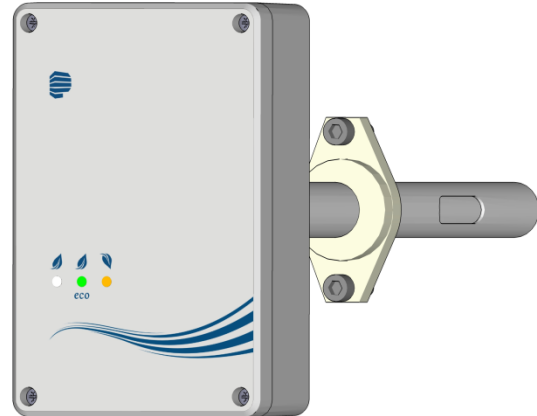


NL-ECO-RH-D | Kanálové čidlo vlhkosti

Kanálové čidlo NL-ECO-RH-D slouží pro sledování relativní vlhkosti vzduchu (RH) ve vzduchotechnickém kanále a je tak vhodné pro efektivní řízení výkonu ventilačních (HVAC) systémů dle její aktuální úrovně. Je vhodné pro kanceláře, školy, učebny, obchodní centra, domácnosti, restaurace, fitcentra, komerční objekty, atd.

- › snímá relativní vlhkost vzduchu ve VZT kanálu
- › třístupňová LED indikace
- › analogový napěťový výstup 0-10V
- › výstupní relé – spínací kontakt
- › snadné upevnění na VZT kanál
- › nevyžaduje údržbu a kalibraci během provozu
- › dlouhodobá stabilita
- › očekávaná životnost >10 let



Popis

Čidlo RH je elektronické čidlo relativní vlhkosti s kapacitním polymerním senzorem.

Čidlo má vestavěný analogový výstup odpovídající aktuální hodnotě RH. Na základě aktuální kvality vnitřního vzduchu čidlo může efektivně řídit ventilační a rekuperační jednotky.

Úroveň sepnutí výstupního relé je jednoduše nastavitelná otočným prvkem v celém měřicím rozsahu čidla.

Vestavěné kontrolky LED indikují ve třech stupních aktuální kvalitu vnitřního vzduchu.

Vysvětlení odborných zkratk a pojmů naleznete na našich internetových stránkách v sekci [Slovník](#).

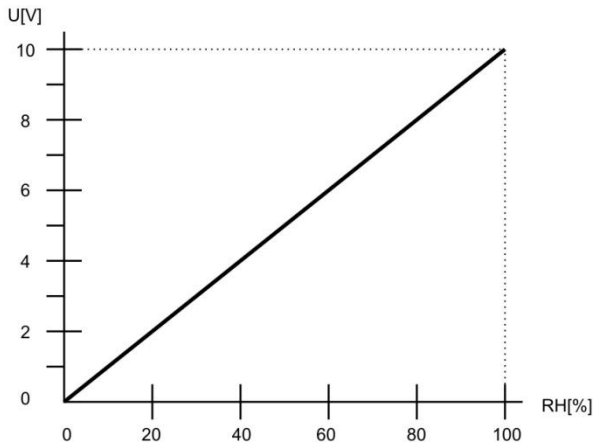
Technická data

| Parametr | Hodnota | Jednotka |
|---------------------------------|------------|-------------|
| Rozsah napájecího napětí | 12–35 | V DC |
| | 12–24 | V AC |
| Příkon | max 1,5 | W |
| RH měřicí rozsah | 0 – 100 % | RH |
| RH přesnost 0 – 90 % | ± 5 % | RH |
| RH přesnost 90 – 100 % | ± 6 % | RH |
| RH hystereze relé | 5 % | RH |
| Napěťový výstup | 0 – 10 | V DC |
| Max. spínací napětí | 250/30 | V AC / V DC |
| Max. spínací proud | 5/5 | A AC / A DC |
| Pracovní vlhkost nekondenzující | 0 – 90 % | RH |
| Pracovní teplota | 0 až +50 | °C |
| Skladovací teplota | -20 až +60 | °C |
| Očekávaná životnost | min. 10 | let |
| Krytí | IP20 | |



NL-ECO-RH-D | Kanálové čidlo vlhkosti

Závislost výstupního napětí na relativní vlhkosti



Popis LED signalizace

Svítil bílá LED:
Méně než 40% RH.

- nízká úroveň relativní vlhkosti. Příliš suchý vzduch pocitově člověk vnímá jako chladnější oproti stejně teplému vzduchu s vyšší relativní vlhkostí - nebezpečí vysoušení sliznic – respirační potíže

Svítil zelená LED:
Více nebo rovno 40% RH a méně nebo rovno 60% RH.

- optimální relativní vlhkost vzduchu pro pobyt člověka

Svítil žlutá LED:
Více než 60% RH.

- vysoká vlhkost vzduchu - nebezpečí růstu plísní a s tím souvisejících zdravotních komplikací

Náběh čidla po zapnutí

Všechny tři diody probliknou současně do té doby, než jsou k dispozici první naměřené hodnoty, ne však déle než 10 sekund.

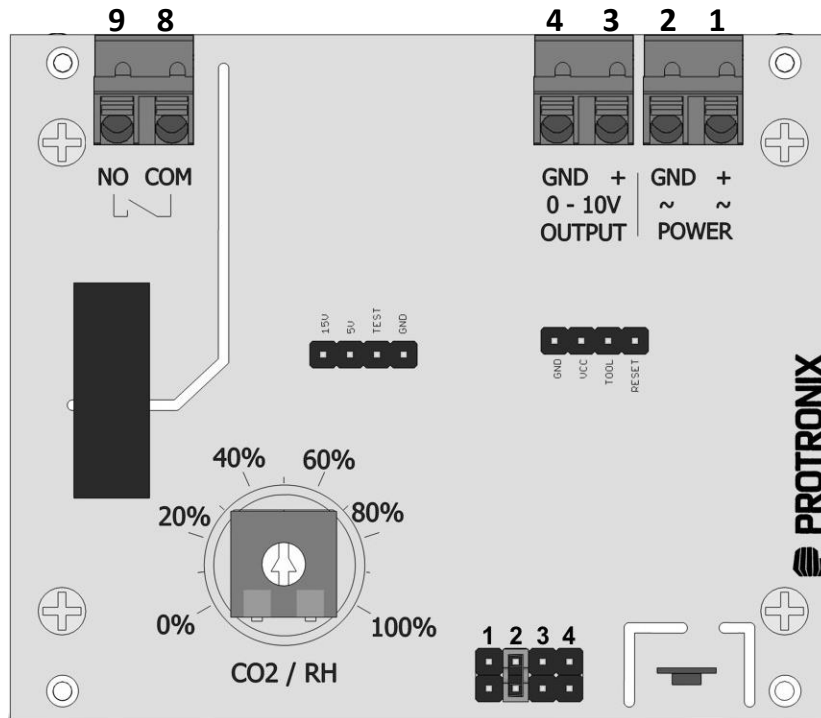
Indikace poruchy čidla

Trvale svítí všechny tři diody současně.



NL-ECO-RH-D | Kanálové čidlo vlhkosti

Zobrazení desky elektroniky s ovládacími prvky a svorkami



Popis svorek

POWER

| | |
|----------|--|
| 1. ~ + | napájení AC nebo DC (+) plus pól |
| 2. ~ GND | napájení AC nebo DC (-) minus pól, GND |

OUTPUT

| | |
|--------|-------------------------------|
| 3. + | analogový výstup čidla 0-10 V |
| 4. GND | výstup čidla – minus pól, GND |



| | |
|--------|-------------------------------|
| 8. COM | výstup relé, společný kontakt |
| 9. NO | výstup relé, spínací kontakt |

Zkratovací propojky na desce elektroniky

| propojka | význam | propojeno | nepropojeno |
|----------|---------------------------------------|-----------|-------------|
| 2 | LED signalizace | zapnutá | vypnutá |
| 3 | není určeno pro uživatelské nastavení | | |
| 4 | | | |
| 1 | | | |

Výrobní nastavení

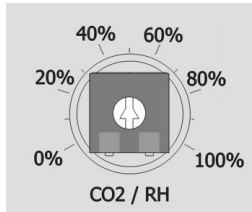
| | |
|----------------|---------|
| LED indikace | zapnutá |
| Spínací úroveň | 50% |



NL-ECO-RH-D | Kanálové čidlo vlhkosti

Nastavení požadované spínací úrovně relé pomocí otočného voliče

Nastavení 0 - 100% na voliči odpovídá hodnotě rozsahu RH, viz příklad nastavení níže.



Relé sepne vždy, když úroveň měřené veličiny stoupne nad nastavenou hodnotu.

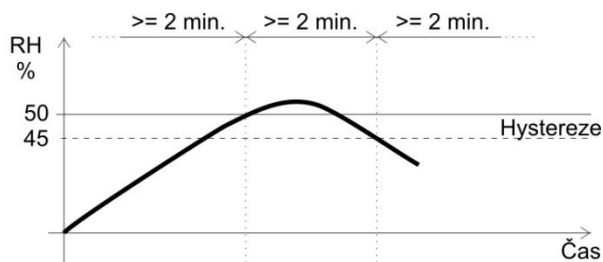
Relé rozepne vždy, když úroveň měřené veličiny klesne pod nastavenou hodnotu mínus hodnota hystereze 5% z rozsahu.

Minimální prodleva mezi změnami stavu relé jsou 2 minuty.

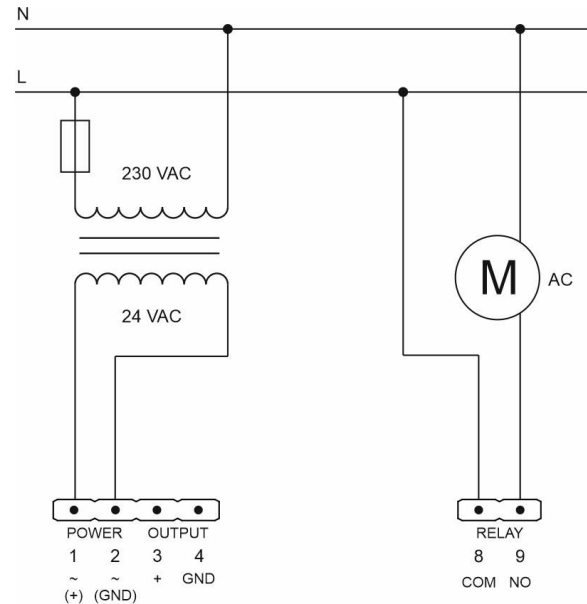
| Hodnota voliče | RH |
|----------------|-------|
| 0 % | 0 % |
| 10 % | 10 % |
| 20 % | 20 % |
| 30 % | 30 % |
| 40 % | 40 % |
| 50 % | 50 % |
| 60 % | 60 % |
| 70 % | 70 % |
| 80 % | 80 % |
| 90 % | 90 % |
| 100 % | 100 % |

Příklad spínání relé

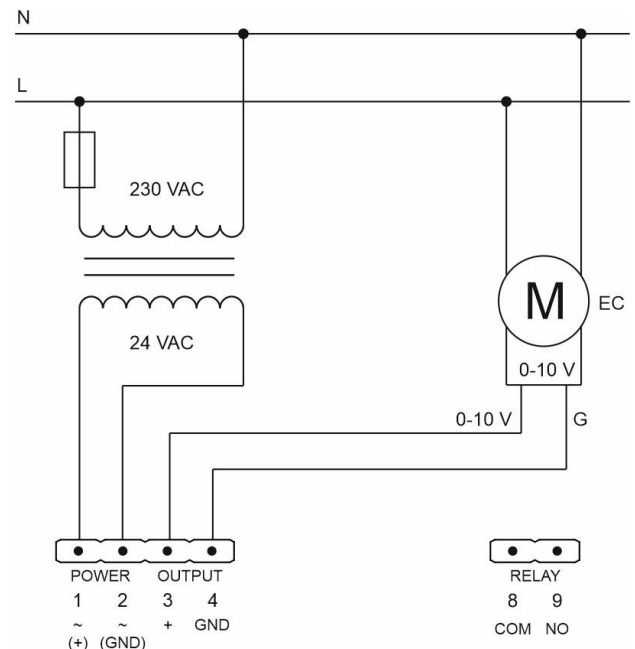
- hystereze 5% RH
- nastavená úroveň 50% (50% odpovídá 50% RH)



Zapojení čidla s využitím relé

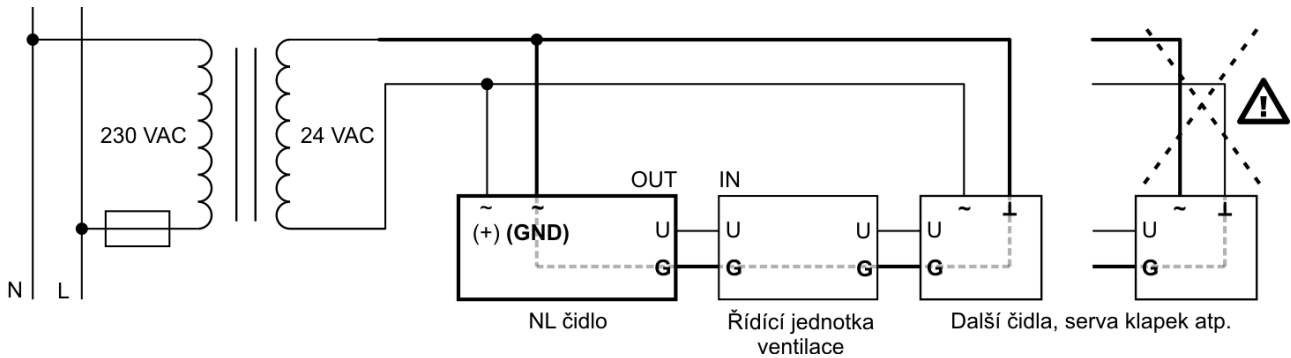


Zapojení čidla pro řízení EC motoru signálem 0-10 V

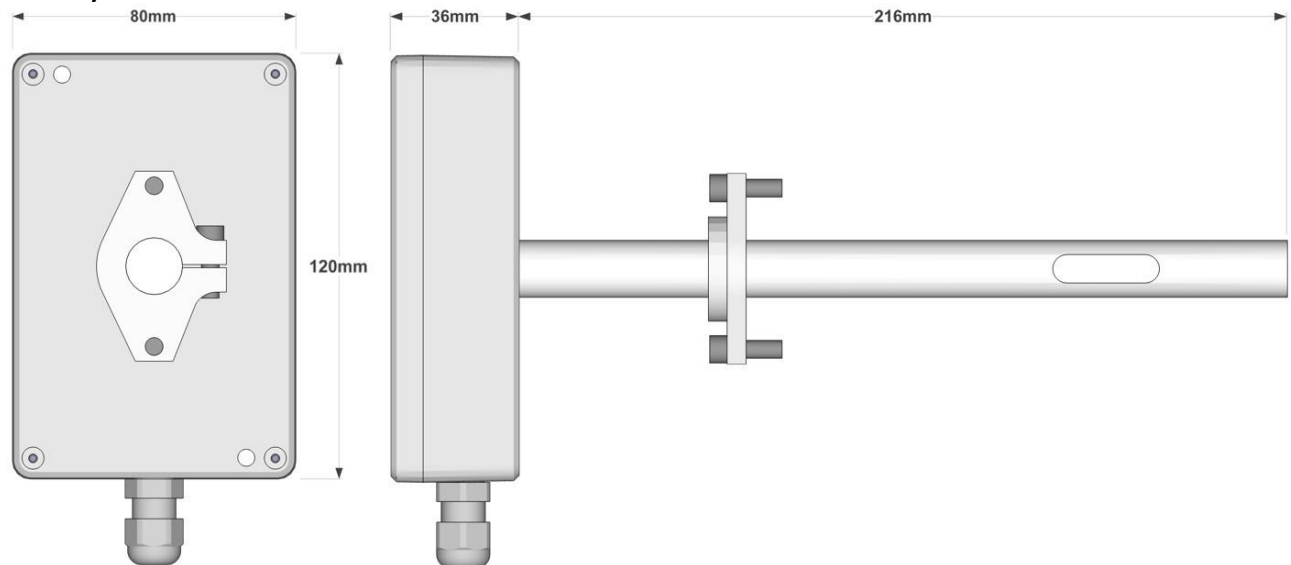


NL-ECO-RH-D | Kanálové čidlo vlhkosti

V případě připojení dalších zařízení nebo více čidel na stejný zdroj AC napájení jako čidlo NL je nezbytné dodržet zapojení GND všech analogových vstupů a výstupů, stejně tak napájecích vodičů!



Rozměry



Způsob montáže do VZT kanálu



Způsob použití

Výrobek je určen pro vnitřní použití. Je třeba vyvarovat se prudkým mechanickým nárazům čidla.

Skončení životnosti výrobku

Výrobek po skončení životnosti zlikvidujte v souladu se zákonem o odpadech a směrnici EU.

Výrobce si vyhrazuje právo technických změn za účelem zlepšení výrobku, jeho vlastností a funkcí, bez předchozího upozornění.

